

АО ПНИТИ  
г. Пермь.  
04.05.2026 г.

Мосин А. В.  
доверенность № 4  
от 12.01.2026 г.  
Утверждаю:  
Генеральный директор АО ПНИТИ  
А.В. Шимкович  
«\_\_\_» \_\_\_\_\_ 2026 г.

ТЕХНИЧЕСКОЕ ЗАДАНИЕ №190  
На ремонт кровли здания металлургической корпус в осях»2-8; Б-Д»  
(Ипв. №5, Лит. «Х»)

№ п/п	Наименование работ	Ед. изм	Объем	Примечание
1	2	3	4	5
<b>Ремонт кровли</b>				
1	Разборка парапетных примыканий в наплавляемых кровлях шириной 500 мм	мп	18,9	
2	Разборка наплавляемого кровельного покрытия толщиной 60 мм, шириной 700 мм от края крыши	мп	37	
3	Смена карнизного отлива из оцинкованной стали 0,55 мм шириной 500 мм с креплением на Т-костыли	мп	37	
4	Устройство парапетного отлива шириной 800 мм из оцинкованной стали 0,55 (схема)	мп	18,9	
5	Устройство утепляющего слоя из пеноплекса типа «Комфорт» толщиной слоя 250 мм,	м2	699,3	
6	Устройство выравнивающего слоя из АЦД 10 мм в 2 слоя	м2	699,3	
7	Устройство кровельного покрытия из ПВХ мембраны 1,2 мм	м2	699,3	
8	Устройство подстилающего слоя из геотекстиля типа ГЕОСАД 24261	м2	736,7	
9	Устройство парапетных примыканий из ПВХ мембраны 1,2 мм шириной 1000 мм	мп	18,9	
10	Устройство кровельных примыканий из ПВХ мембраны 1,2 мм шириной 500 мм	мп	55,9	
11	Устройство кровельных примыканий к воздуховодам и металлическим конструкциям из ПВХ мембраны 1,2 мм шириной 300 мм	мп	23,8	
12	Устройство кровельных примыканий к водосточной воронке	шт	1	
13	Установка аэраторов (флюгарок)	шт	10	
<b>Установка пожарных и технических лестниц</b>				
14	Установка металлической пожарной лестницы в осях «8; Б-Д» (схема)	тп	0,103	
15	Установка металлических технических лестниц в осях «4-5; Д-И» (схема)	тп	0,2	
16	Окраска металлоконструкций масляными составами за 2 раза	м2	16,51	
17	Изготовление металлических пожарных и технических лестниц (схема)	тп	0,303	

18	Заделка стыков мастикой типа «Гермабутил» шириной 100 мм за 2 раза	мп	4,2	
<b>Уборка строительного мусора</b>				
19	Уборка строительного мусора с загариванием в мешки и погрузкой в а/транспорт вручную	тп	3,5	
20	Перевозка строительного мусора а/транспортом до 20 км	тп	3,5	

Ц/В №36/04-26

Сметный расчет следует производить в программе «Грандсмета» базе 2026 г.

Необходимо учесть, что выполняемая работа будет производиться на действующем предприятии, без остановки производственного цеха, рядом с корпусом происходит движение людей и автотранспорта института.

Требуется обеспечить безопасные условия труда как для работников, производящих ремонтные работы, так и для работников АО «ПНИТИ».

Работники, выполняющие работы должны быть обучены по охране труда и иметь соответствующие удостоверения.

Строительный мусор подлежит вывозу и утилизации, непосредственно подрядной организацией выполняющей работы по ремонту.

Начальник ОРРЗиС АО «ПНИТИ»



А.Д. Евнуков

Инженер ОРРЗиС АО «ПНИТИ»



В.Л. Чирков

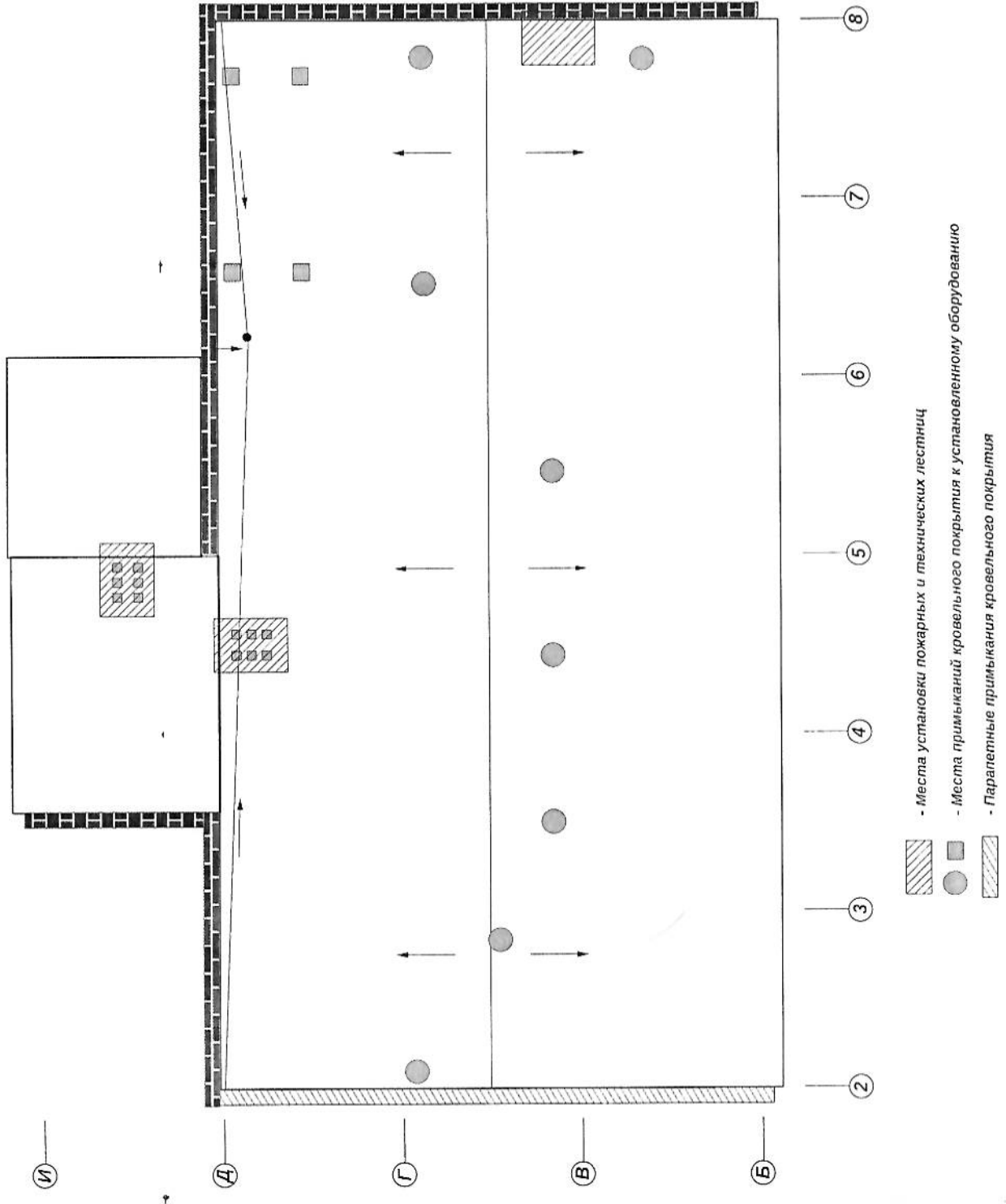
Согласовано:

Главный инженер АО «ПНИТИ»

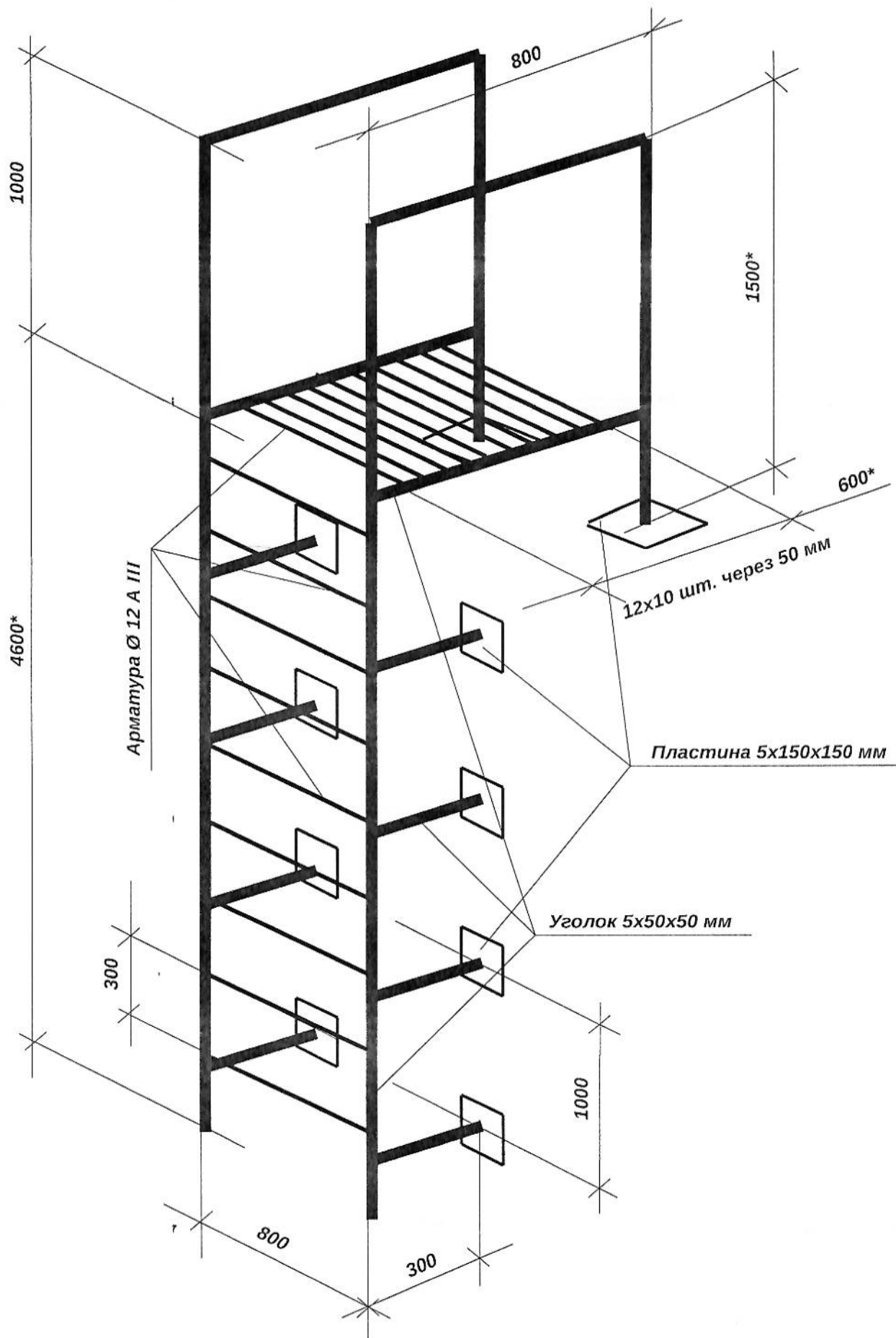


Р.В. Сатюков

Схема выполнения работ по ремонту кровли на участке РК, металлургический корпус

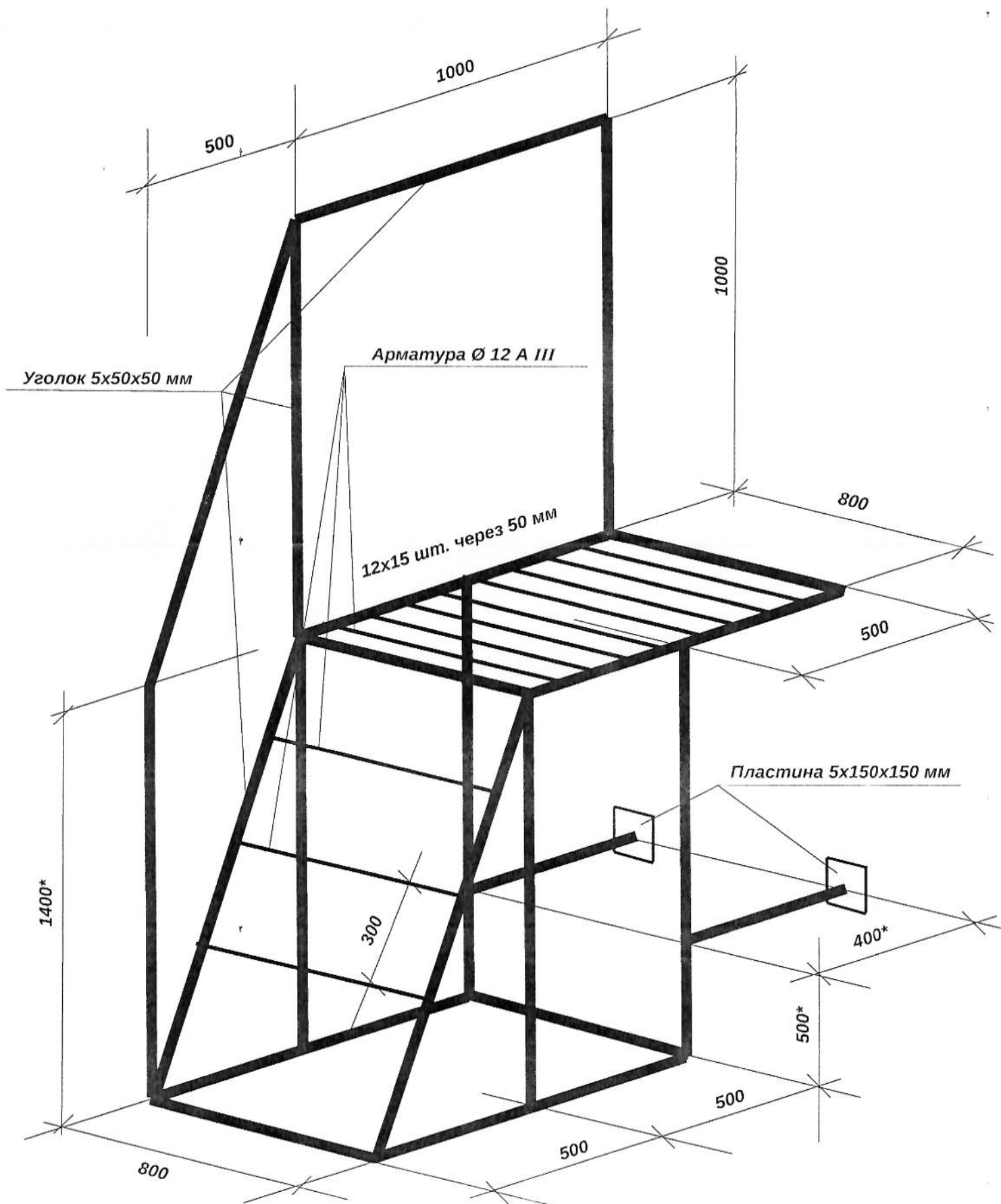


**Схема устройства пожарной лестницы,  
кровля РК, металлургический корпус в осях «8; Б-Д»**



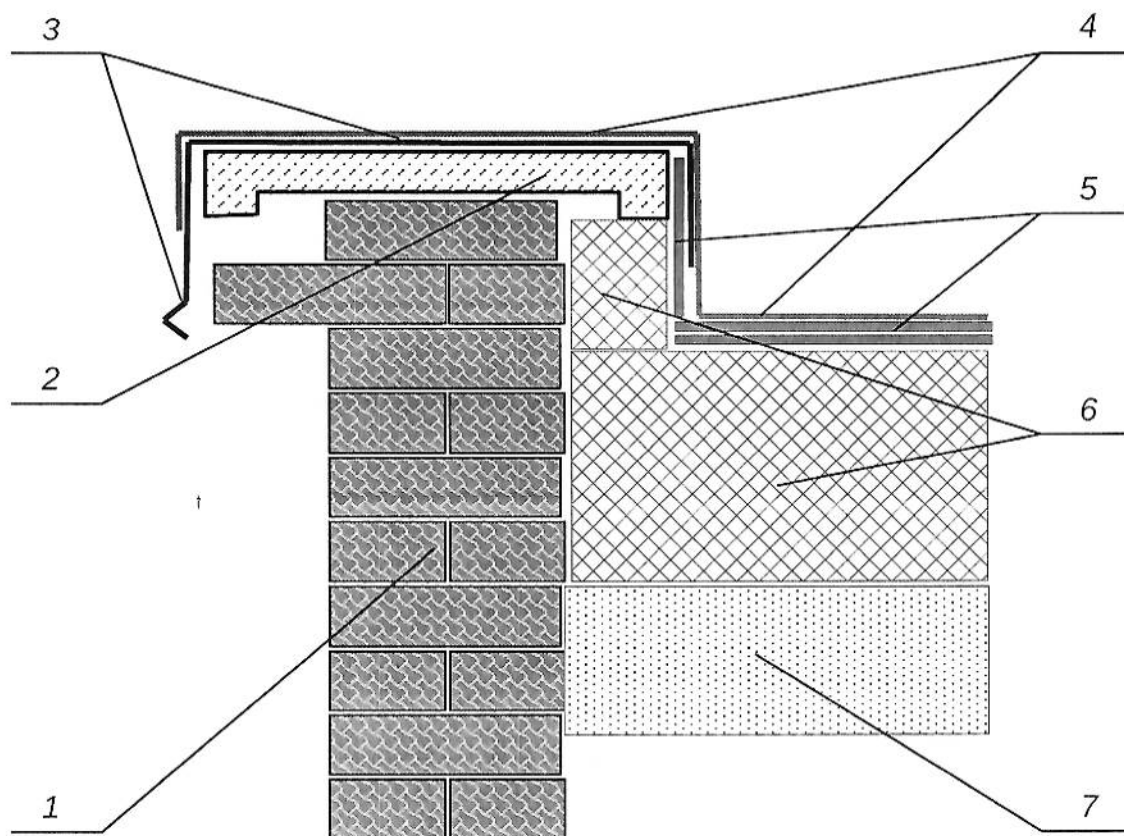
\* - размер уточнить по месту

Схема устройства технической лестницы,  
крыля РК, металлический корпус в осях «4-5; Д-И»



\* - размер уточнить по месту

## Схема устройства парапетных примыканий



### Обозначения:

1. Парапет
2. Парапетная плита
3. Парапетный отлив из оцинкованной стали
4. ПВХ мембрана
5. Выравнивающий слой из АЦЛ
6. Утепляющий слой из пеноплекса
7. Существующее кровельное покрытие