

АО ПНИТИ
г. Пермь.
11.02.2026 г.

Утверждаю:
Генеральный директор АО ПНИТИ
А.В. Шимкевич
« » 2026 г.

ТЕХНИЧЕСКОЕ ЗАДАНИЕ №188-1

На ремонт фонарного остекления в осях «4-12; Б-В», производственный корпус № 2, МСЦ
(Ипв. №4, Лит. «Н»)

№ п/п	Наименование работ	Ед. изм	Объем	Примечание
1	2	3	4	5
Ремонт остекления фонарей				
1	Разборка остекления из армированного стекла 6 мм	м2	104	
2	Разборка остекления из сотового поликарбоната 4 мм	м2	104	
3	Установка створок открывания из профильной трубы 50x25x2,5 мм на саморезы по металлу 3,9x25 мм, 72 шт Ст 20 ГОСТ 30245-2012 (0,005 тн, створка)	м2	31,2	
4	Установка кронштейнов поворотных болтов на саморезы по металлу 3,9x25 мм, (крепежная фурнитура, схема)	шт	96	
5	Установка поворотных болтов М8 (схема)	шт	96	
6	Установка барабанных гаек М8 (схема)	шт	96	
7	Изготовление створок открывания из профильной трубы 50x25x2,5 мм Ст 20 ГОСТ 30245-2012, включая фурнитуру створки (схема)	тн	0,24	
8	Установка металлических перемычек из уголка 32x32x3 мм, 580 мм ГОСТ 8509-93 (схема) 195 м	тн	0,29	
9	Окраска масляными составами за 2 раза с двух сторон ранее окрашенных масляной краской металлоконструкций фонарного остекления с подготовкой поверхности и расчисткой старой краски более 35% включая створки открывания	м2	234,24	Антикоррозионный состав
10	Герметизация стыков шнуром Вилатерм 20ви8 по периметру открывающейся створки (1130x5900 мм) 16 шт.	мп	225	
11	Заделка стыков «Стизом» с двух сторон толщиной слоя 2 мм, шириной 30 мм	м2	6,8	
12	Установка сотового поликарбоната 16 мм в рамы фонарей (590x1120 мм) с креплением к раме на кровельные саморезы 5,5x38 мм (10 шт/3200 шт)	м2	208	
13	Оклейка торцов сотового поликарбоната 16 мм герметизирующей лентой шириной 38 мм (1,26 мп)	мп	403,2	
14	Установка торцевых планок UP (3,42 мп) включая створки	мп	1094,4	
15	Установка углового поликарбонатного профиля 16 мм на створки	мп	135,4	
16	Герметизация стыков полиуретановым, водостойким герметиком обмазочная при установке сотового поликарбоната 16 мм средним сечением стыка 2x25 мм (3,42 мп/0,15 кг) 36 кг (схема)	мп	1094,4	

17	Герметизация полиуретановым, водостойким герметиком наружных стыков после установки сотового поликарбоната средним сечением 6x9 мм, 38 кг (схема)	мп	930,2	
Уборка строительного мусора				
18	Уборка строительного мусора с затариванием в мешки и погрузкой в а/транспорт вручную	тн	7,23	
19	Перевозка строительного мусора а/транспортом до 20 км	тн	7,23	

Ц/В №13/02-26

Сметный расчет следует производить в программе «Грандмета» базе 2023 г.

Важно сохранить целостность кровельного покрытия! В случае нарушения кровельного покрытия подрядчик выполняет ремонт за свой счет! Не допускать выполнение сварочных работ на кровле!

Необходимо учесть, что выполняемая работа будет производиться на действующем предприятии, без остановки производственного цеха, рядом с корпусом происходит движение людей и автотранспорта института.

Требуется обеспечить безопасные условия труда как для работников, производящих ремонтные работы, так и для работников АО «ПНИТИ».

Работники, выполняющие работы должны быть обучены по охране труда и иметь соответствующие удостоверения.

Строительный мусор подлежит вывозу и утилизации, непосредственно подрядной организацией выполняющей работы по ремонту.

Начальник ОРРЗиС АО «ПНИТИ»



А.Д. Евнуков

Инженер ОРРЗиС АО «ПНИТИ»



В.Л. Чирков

Согласовано:

Главный инженер АО «ПНИТИ»



Р.В. Сатюков

Схема выполнения работ по смене остекления фонарей

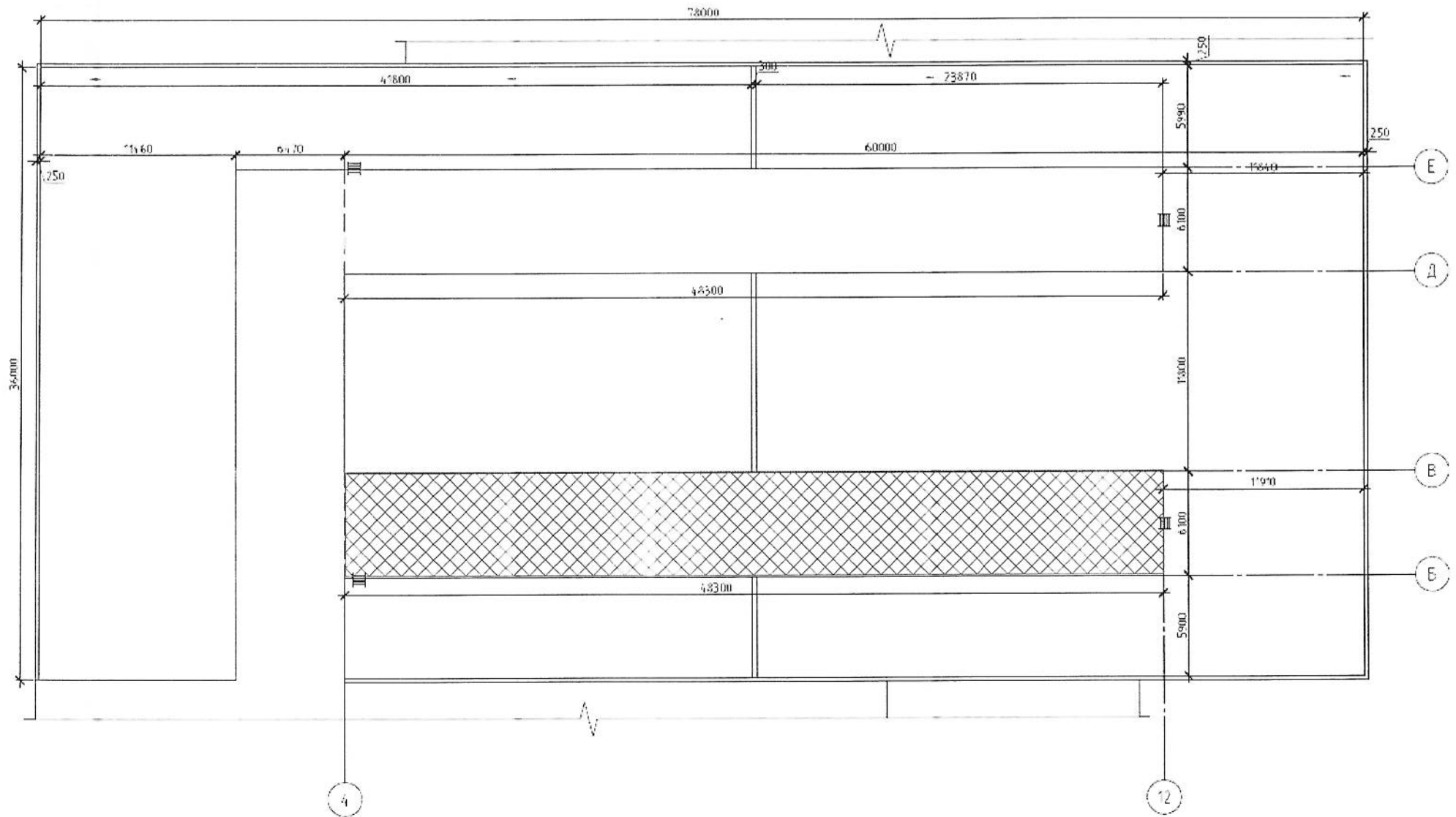
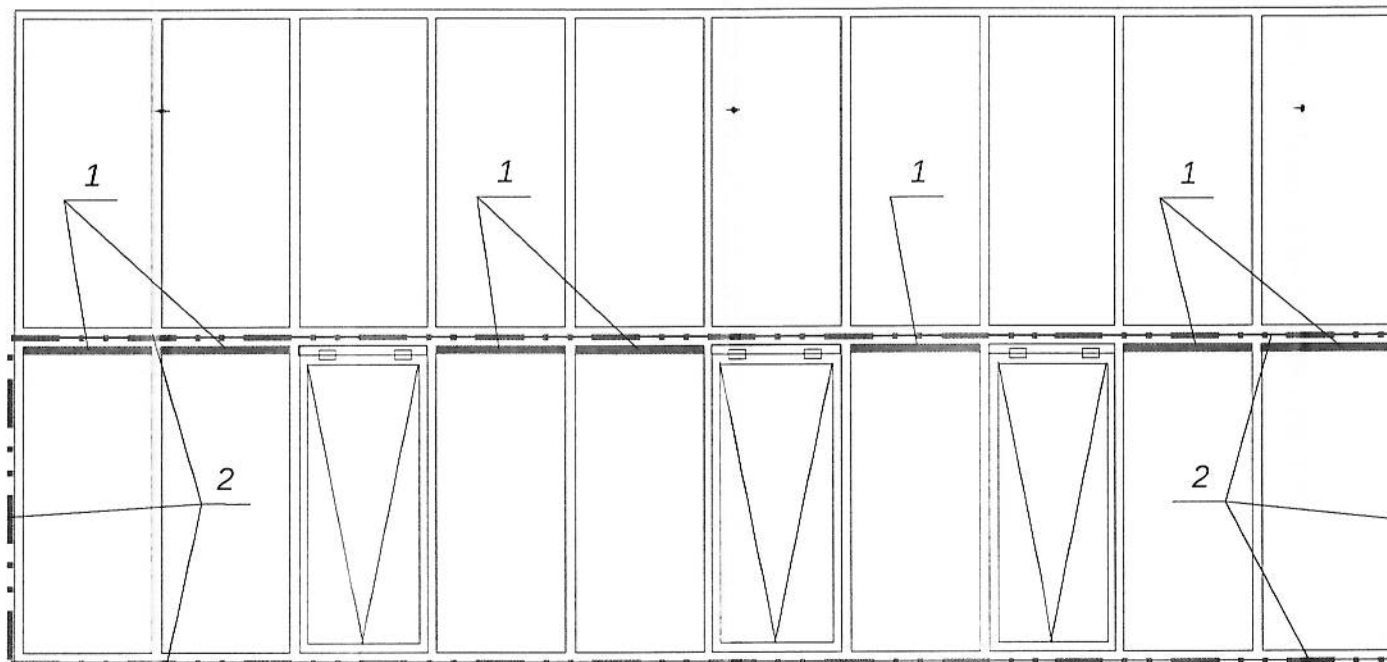


Схема расположения открывающихся створок в секции фонарного остекления
(всего секций в одном фонаре 16)



1. Установка металлического уголка 32х32х3 мм, 580 мм (размер уточнить по месту)
2. Заделка стыков створки, шнур Вилатерм 20вн8, мастика Стиз изнутри и снаружи

Схема крепления поликарбоната к створке окна кровельного фонаря

Схема сопряжения створки окна и рамы фонаря

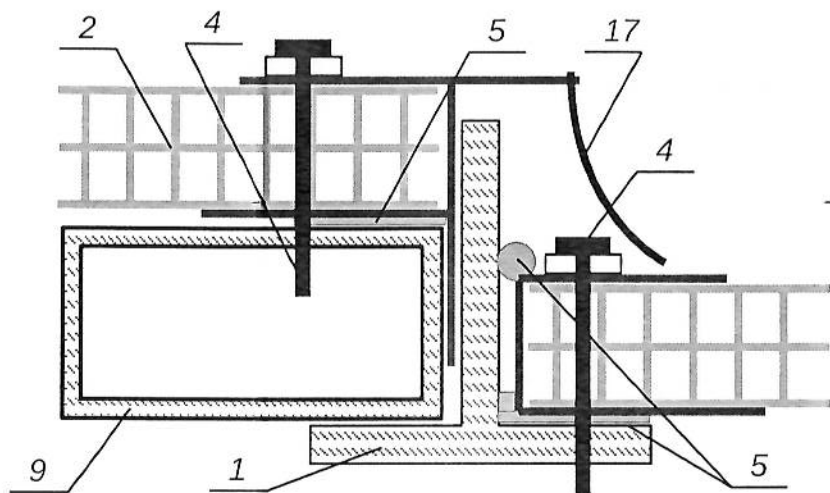


Схема крепления створки окна к раме фонаря сверху

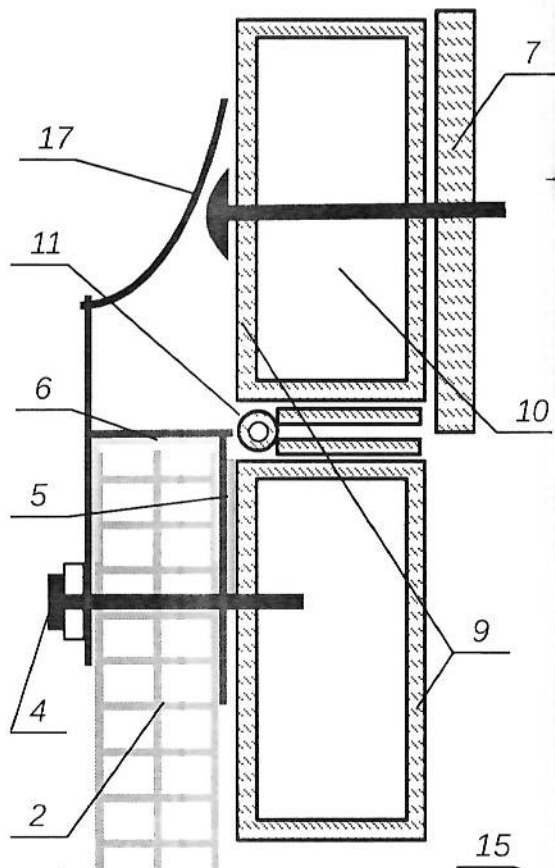
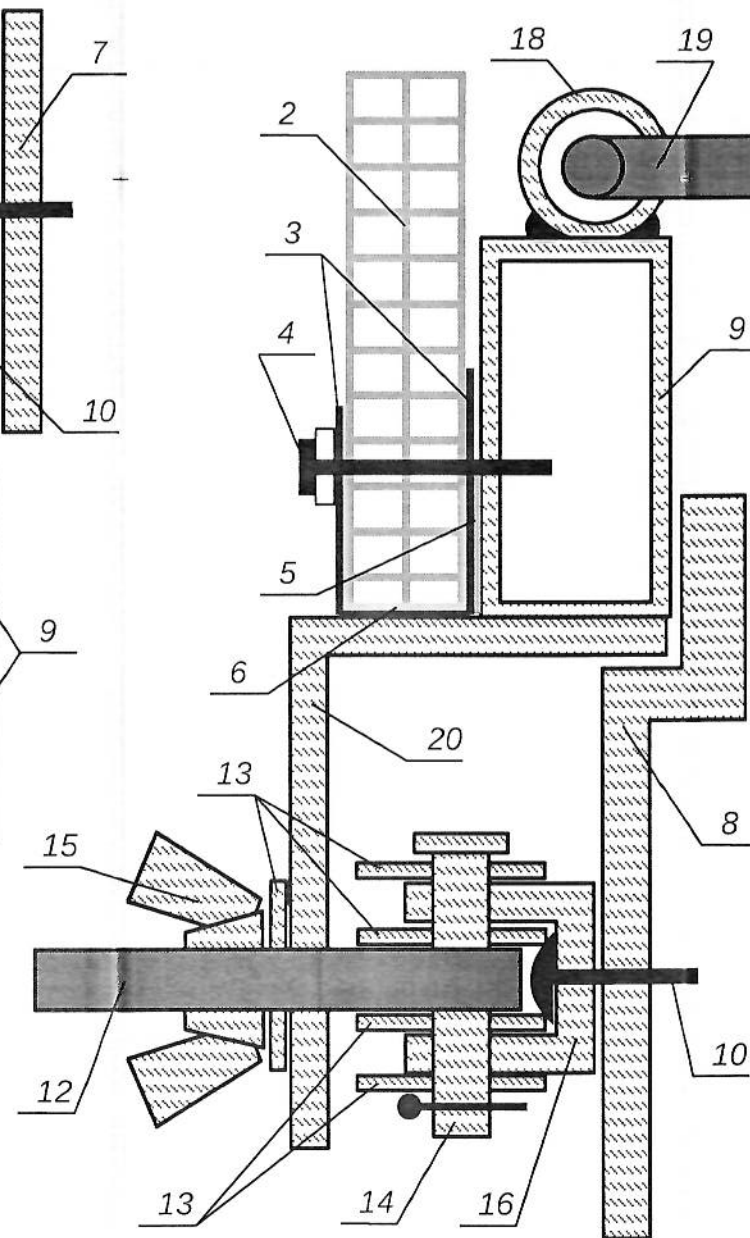


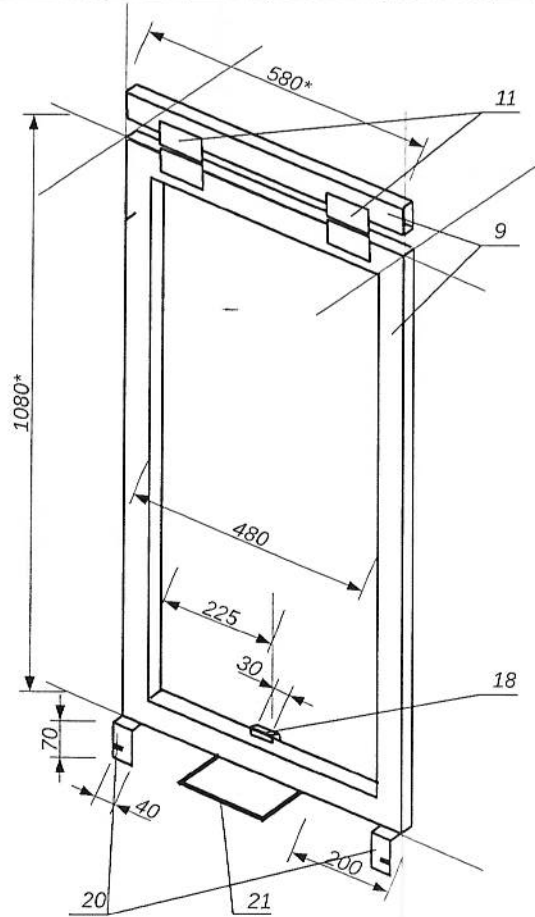
Схема крепления створки окна к раме фонаря снизу



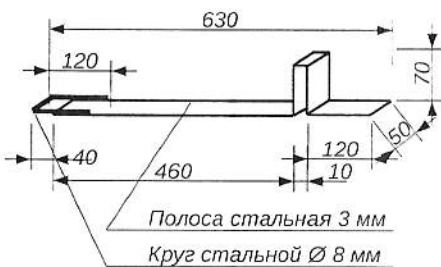
Обозначения:

1. Тавр стальной 45x45x5 мм, переплета рамы фонаря
2. Поликарбонат прозрачный 16 мм
3. Торцевая планка UP
4. Саморез кровельный 5,5x38 мм
5. Герметик полиуретановый, водостойкий
6. Перфорированная герметизирующая лента
7. Верхний край рамы фонаря
8. Нижний край рамы фонаря
9. Труба профильная 50x25x2,5 мм
10. Саморез по металлу с прессшайбой 3,9x25 мм (со сверлом)
11. Петля ПН5-60 универсальная
12. Болт откидной М8x80 DIN 444
13. Шайба кузовная 9x25x2 мм DIN 9021
14. Штифт, ось 8x40 DIN 1444 с отверстием под шплинт
15. Барашковая гайка М8 DIN 315
16. Кронштейн для крепления откидного болта п. 12
17. Угловой поликарбонатный профиль 16 мм
18. Шарнир упора створки
19. Упор створки
20. Планка фиксации створки окна в закрытом положении

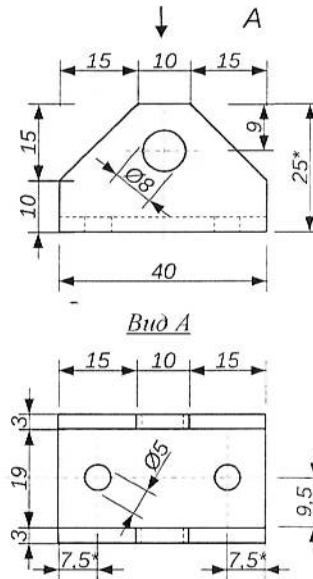
Схема сборки открывающейся створки окна фонаря



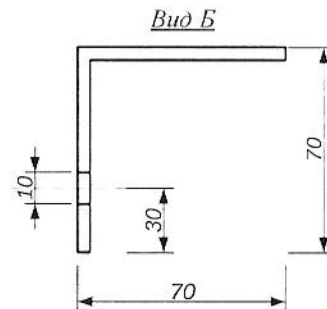
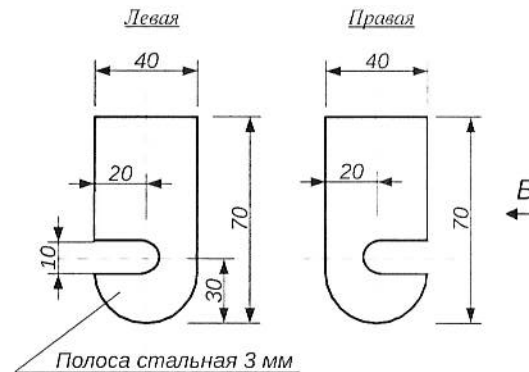
Упор открывания створки (п. 19)



Кронштейн для крепления откидного болта (п. 16)



Планка фиксации створки (п. 20)



Спецификация на изготовление створок

№ поз.	Наименование	кол-во	всего 1 фонарь
2	Поликарбонат 16 мм (580x1080 мм)	0,63 м2	30,24 м2
3	Торцевая планка UP	0,58 м	27,84 м
4	Саморез кровельный 5,5x38 мм	10 шт	480 шт
5	Герметик полиуретановый водостойкий средним сечением стыка 2x25 мм	3,4 м /0,15 кг	163,2 м /7,2 кг
6	Перфорированная герметизирующая лента шириной 38 мм	1,24 м	59,52 м
9	Труба профильная Ст20 ГОСТ 30245-2012 50x25x2,5	4 м /3,8 кг	192 м /182,4 кг
10	Саморез по металлу с прессшайбой 3,9x25 мм (со сверлом)	10 шт	480 шт
11	Петля ПН5-60 универсальная	2 шт	96 шт
12	Болт откидной М8x80 DIN 444	2 шт	96 шт
13	Шайба кузовная 9x25x2 мм DIN 9021	10 шт	480 шт
14	Штифт, ось 8x40 мм DIN 1444 с отверстием под шплинт	2 шт	96 шт
15	Барашковая гайка М8 DIN 315	2 шт	96 шт
16	Кронштейн для крепления откидного болта	2 шт	96 шт
17	Угловой поликарбонатный профиль 16 мм	2,82 м	135,36 м
18	Шарнир упора створки, втулка Ø 20 мм, длиной 30 мм (0,36 м)	1 шт /0,03 кг	48 шт /1,44 кг
19	Упор створки, ст. полоса 50x3 мм	0,77 м /1,2 кг	37 м /57,6 кг
20	Планка фиксатора створки ст. полоса 40x3 мм	0,38 м /0,52 кг	18,24 м /24,96 кг
21	Ручка створки круг Ø 10 мм (100x180 мм)	0,38 м /0,24 кг	18,24 м /11,52 кг

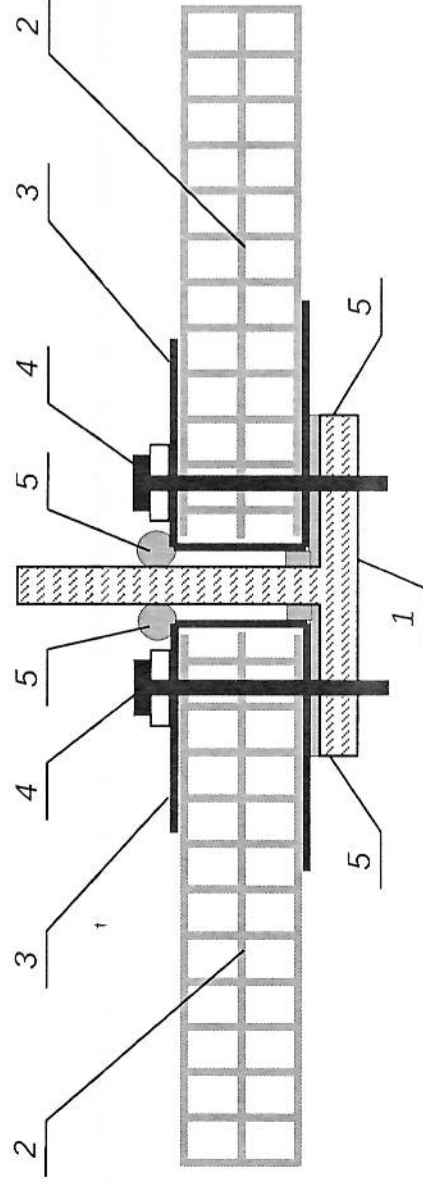
Обозначения:

- 9. Профильная труба 50x25x2,5 мм, рама створки
- 11. Петля ПН5-60 универсальная, крепление к створке на сварку
- 16. Кронштейн для крепления откидного болта, возможно изготовление из профильной трубы 50x25x3 мм
- 18. Шарнир упора створки, втулка 30 мм, водогазопроводная труба Ø 16 мм
- 19. Упор створки, стальная полоса 50x3 мм, петля круг Ø 8 мм
- 20. Планка фиксатора створки в закрытом положении, стальная полоса 40x3 мм, парное исполнение (правая, левая)
- 21. Ручка створки, круг Ø 10 мм, 100x180 мм

* - Размер уточнить по месту

Схема крепления поликарбоната в раме кровельного фонаря

Схема крепления поликарбоната к раме фонаря



Обозначения:

1. Тавр стальной 45x45x5 мм, перелега рамы фонаря
2. Поликарбонат прозрачный 16 мм
3. Торцевая планка UP
4. Саморез кровельный 5,5x38 мм
5. Герметик полиуретановый, водостойкий
6. Перфорированная герметизирующая лента
7. Верхний край рамы фонаря
8. Нижний край рамы фонаря

Схема крепления поликарбоната к раме фонаря сверху

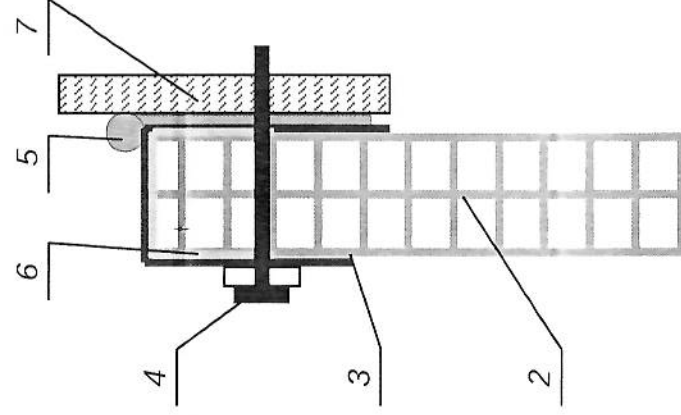


Схема крепления поликарбоната к раме фонаря снизу

