

ТЕХНИЧЕСКОЕ ЗАДАНИЕ №161

На выполнение работ по ремонту кровли участка сборки, корпус №2 МСЦ
(Инв.№4. Лит. «Н»)

№ п/п	Наименование работ	Ед. изм	Объем	Примечание
1	2	3	4	5
Ремонт кровли				
1	Разборка кровельных примыканий из оцинкованной стали шир. 1000 мм	мп	14	
2	Заделка вертикальных стыков стенах шириной 30 мм (шпур вилатерм, пена монтажная, стиз)	мп	3,5	
3	Смена кровельного покрытия из профнастила Н-60х845-А, (ОЦ-0,1-БЦ-0,7)	м2	3,38	
4	Устройство утепляющего слоя из пеноплекса толщ. 100 мм (2х 50 мм)	м2	168	
5	Устройство выравнивающего слоя из АЦЛ толщ. 20 мм (2х10 мм)	м2	168	
6	Устройство подстилающего слоя из геотекстиля	м2	184,8	
7	Устройство парапетных примыканий из ПВХ мембраны средней высотой 1300 мм	мп	26	
8	Устройство кровельного покрытия из ПВХ мембраны	м2	168	
9	Установка карнизных отливов шир. 520 мм из оцинкованной стали 0,55	мп	14	Схема в приложении
10	Установка флюгарок	шт	2	
Устройство снегозадержания				
11	Изготовление элементов снегозадержания	тн	0,102	Схема в прил.
12	Установка снегозадержания	тн	0,102	
Уборка строительного мусора				
13	Погрузка строительного мусора вручную в а/самосвалы	тп	0,1	
14	Перевозка строительного мусора а/самосвалами на расстояние до 20 км	тп	0,1	

№28/03-24

Сметный расчет следует производить в программе «Грандсмета» базе 2024 г.

Необходимо учесть, что выполняемая работа будет производиться на действующем предприятии, без остановки производственного цеха, рядом с корпусом происходит движение людей и автотранспорта института.

Требуется обеспечить безопасные условия труда, как для работников, производящих ремонтные работы, так и для работников АО «ПНИТИ».

Работники, выполняющие работы должны быть обучены по охране труда и иметь соответствующие удостоверения.

Строительный мусор подлежит вывозу и утилизации, непосредственно подрядной организацией выполняющей работы по ремонту кровли.

Начальник ОРРЗиС АО «ПНИТИ»

А.Д. Евпуков

Инженер ОРРЗиС АО «ПНИТИ»

В.И. Чирков

Согласовано:

Главный инженер АО «ПНИТИ»

Р.В. Сатюков

Схема ремонта кровли пристроя к корпусу №2 МСЦ (участок сборки)

Приложение к ТЗ №161

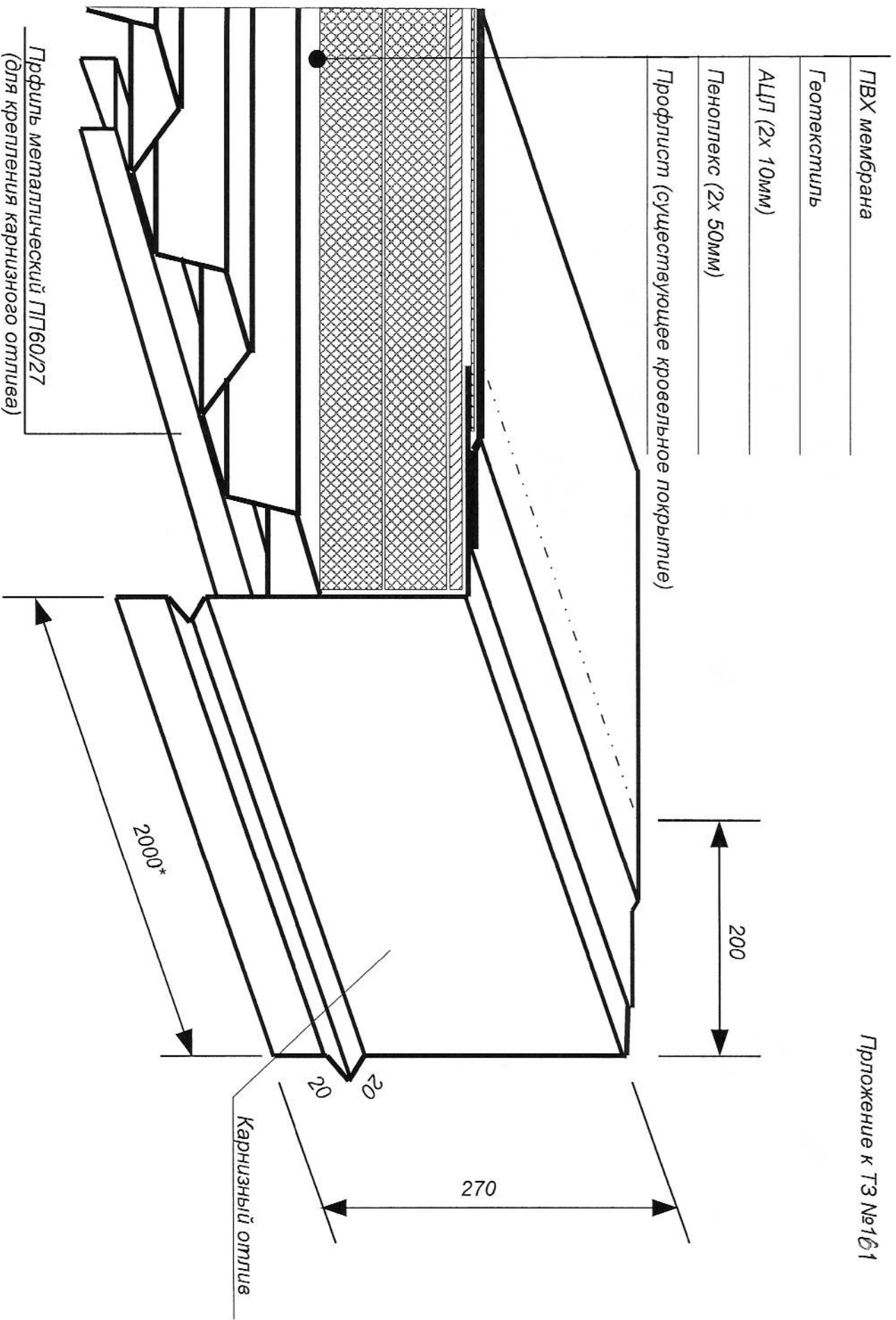


Схема устройства системы снегозадержания на кровле Участка сборки ЦОП-1, корпус №2

Схема изготовления стойки

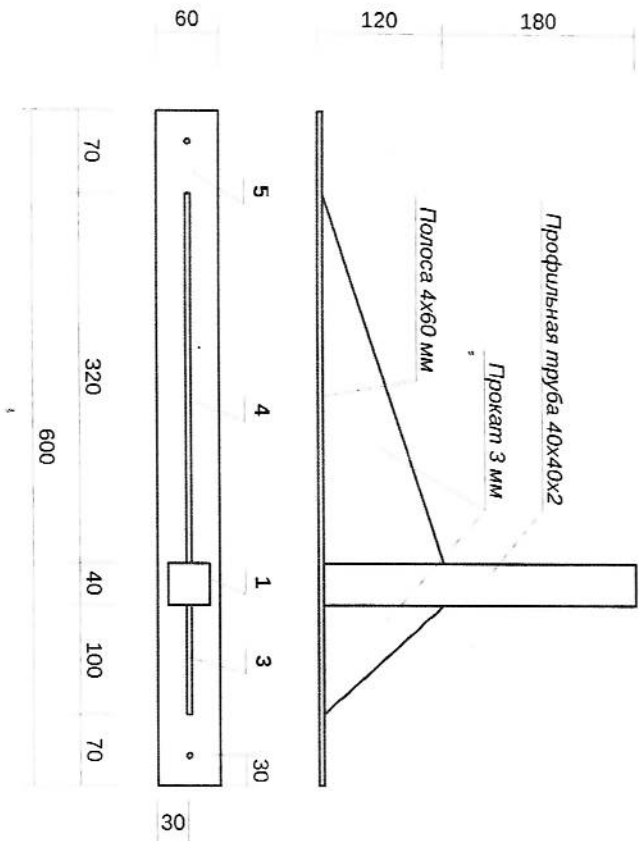


Схема устройства снегозадержания

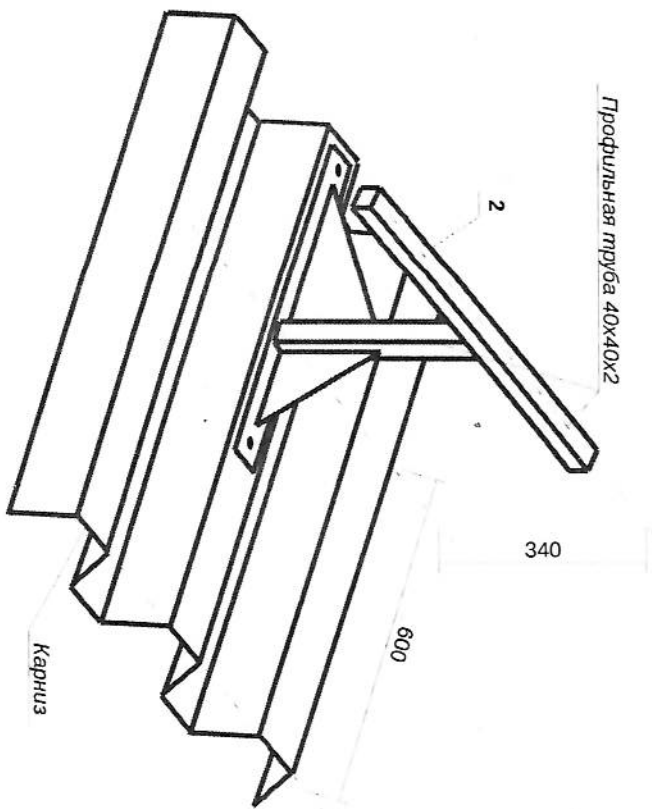
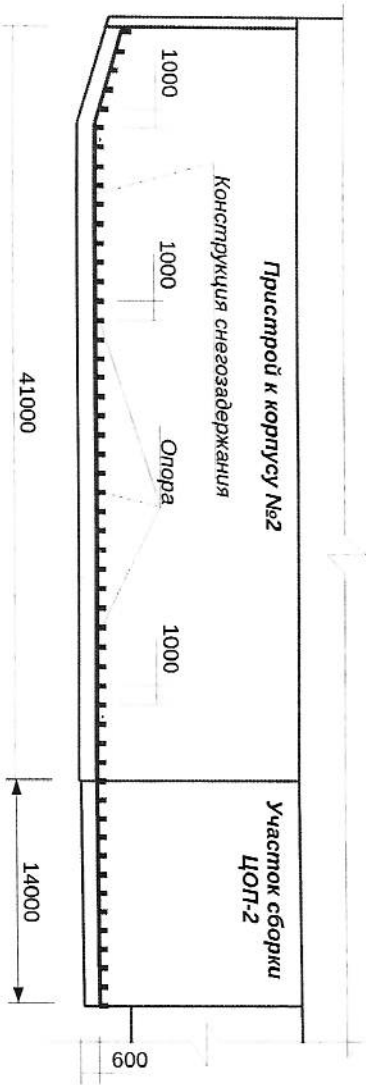


Схема расположения снегозадержания в плане



Спецификация материалов

№ поз.	Наименование	Размер	Кол-во	Общий вес Т
1	Профильная труба 40x40x2 мм	0,3 м	15	0,02
2	Профильная труба 40x40x2 мм	14 м	1	0,05
3	Прокат толщ. 3 мм, 320x120 мм/2	0,02 м ²	15	0,01
4	Прокат толщ. 3 мм, 120x100 мм/2	0,006 м ²	15	0,002
5	Полоса 4x60x600	0,6 м	15	0,02

Итого

0,102