

### ТЕХНИЧЕСКОЕ ЗАДАНИЕ №160

На выполнение работ по ремонту кровли пристроя к корпусу №2 МСЦ  
(Инв.№4. Лит. «Н»)

№ п/п	Наименование работ	Ед. изм	Объем	Примечание
1	2	3	4	5
<b>Ремонт кровли</b>				
1	Разборка кровельных примыканий из оцинкованной стали шир. 1000 мм	мп	50,35	
2	Заделка вертикальных стыков стенах шириной 30 мм (шнур вилатерм, пена монтажная, стиз)	мп	3,5	
3	Устройство утепляющего слоя из пеноплекса толщ. 100 мм (2x 50 мм)	м2	508,4	
4	Устройство выравнивающего слоя из АЦЛ толщ. 20 мм (2x10 мм)	м2	508,4	
5	Устройство подстилающего слоя из геотекстиля	м2	533,58	
6	Устройство парапетных примыканий из ПВХ мембраны высотой 1000 мм	мп	50,35	
7	Устройство кровельного покрытия из ПВХ мембраны	м2	508,4	
8	Смена парапетного отлива шириной 500 мм	мп	10,35	
9	Установка карнизных отливов шир. 520 мм из оцинкованной стали 0,55	мп	53	Схема в приложении
10	Установка флогарок	шт	7	
<b>Устройство снегозадержания</b>				
11	Изготовление элементов снегозадержания	тн	0,21	Схема в прил.
12	Установка снегозадержания	тн	0,21	
<b>Уборка строительного мусора</b>				
13	Погрузка строительного мусора вручную в а/самосвалы	тн	0,28	
14	Перевозка строительного мусора а/самосвалами на расстояние до 20 км	тн	0,28	

№27/03-24

Сметный расчет следует производить в программе «Грандсмета» базе 2024 г.

Необходимо учесть, что выполняемая работа будет производиться на действующем предприятии, без остановки производственного цеха, рядом с корпусом происходит движение людей и автотранспорта института.

Требуется обеспечить безопасные условия труда, как для работников производящих ремонтные работы, так и для работников АО «ИНИТИ».

Работники, выполняющие работы должны быть обучены по охране труда и иметь соответствующие удостоверения.

Строительный мусор подлежит вывозу и утилизации, непосредственно подрядной организацией выполняющей работы по ремонту кровли.

Начальник ОРРЗиС АО «ИНИТИ»

А.Д. Евпуков

Инженер ОРРЗиС АО «ИНИТИ»

В.Л. Чирков

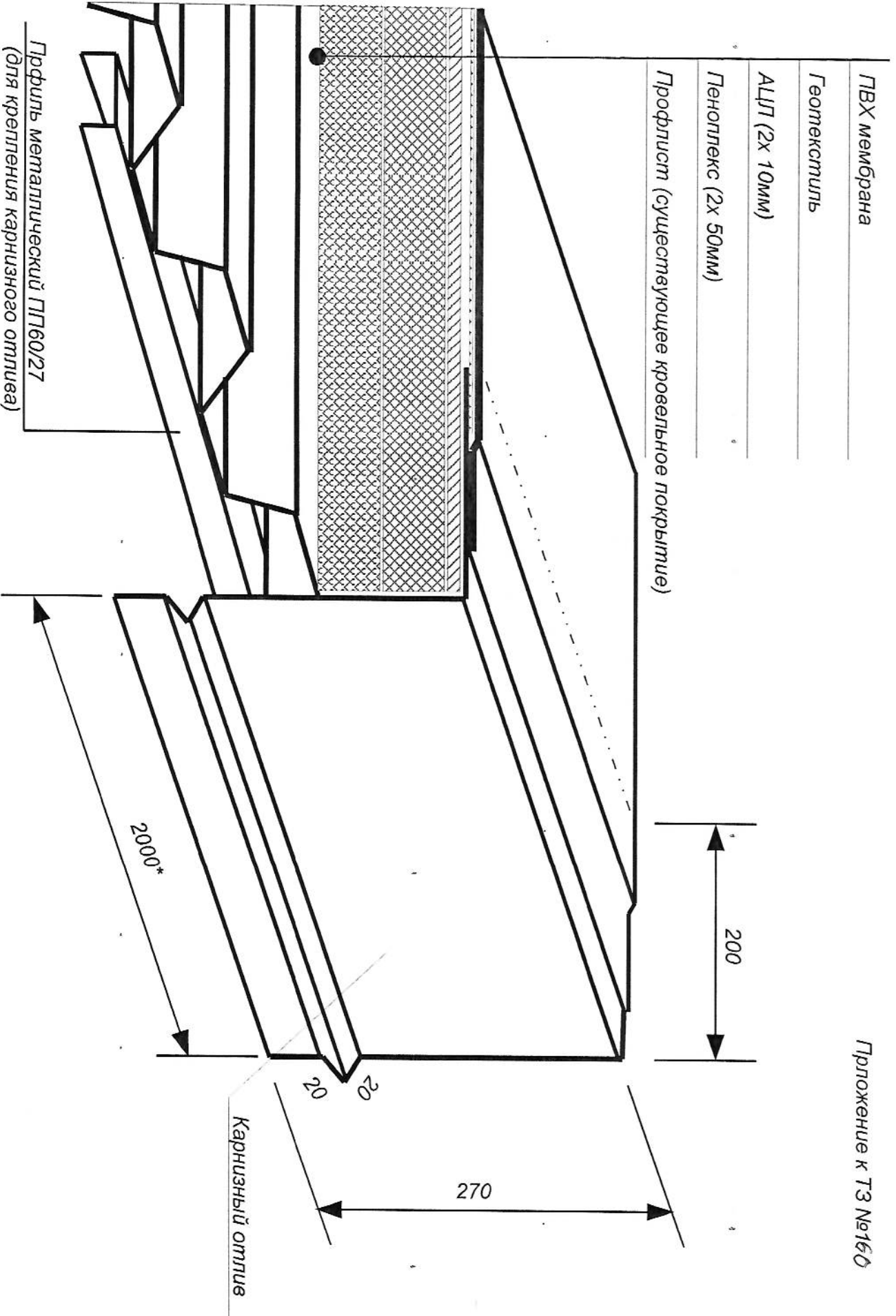
Согласовано:

Главный инженер АО «ИНИТИ»

Р.В. Сатюков

# Схема ремонта кровли пристроя к корпусу №2 МСЦ

Приложение к ТЗ №160



## Схема устройства системы снегозадержания на кровле пристроя корпуса №2

Схема изготовления стойки

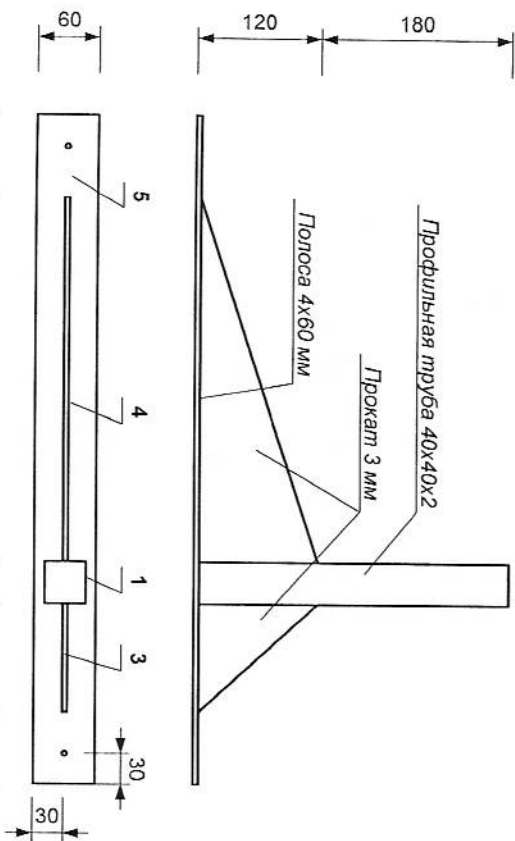


Схема устройства снегозадержания

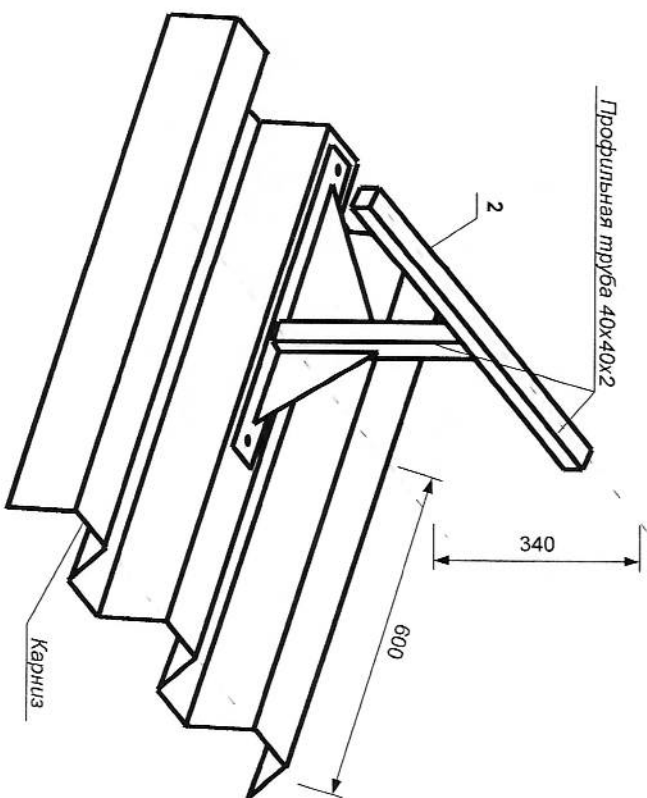
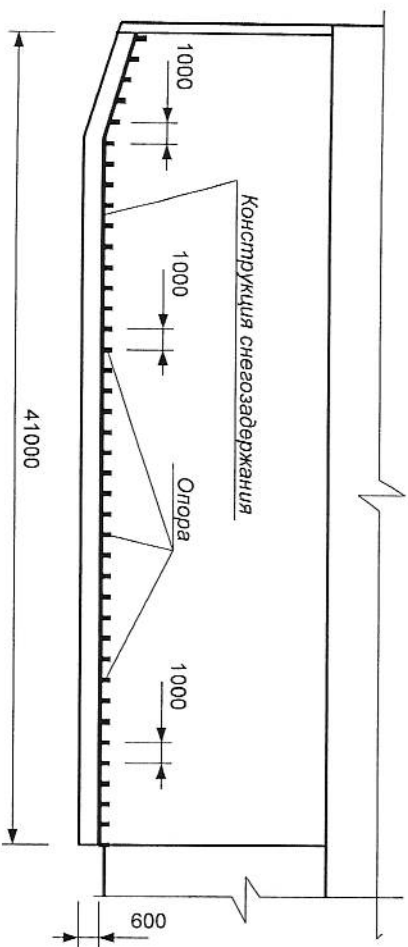


Схема расположения снегозадержания в плане



Спецификация материалов

№ поз.	Наименование	Размер	Кол-во	Общий вес Т
1	Профильная труба 40x40x2 мм	0,3 м	42	0,03
2	Профильная труба 40x40x2 мм	41 м	1	0,1
3	Прокал толщ. 3 мм, 320x120 мм/2	0,02 м <sup>2</sup>	42	0,02
4	Прокал толщ. 3 мм, 120x100 мм/2	0,006 м <sup>2</sup>	42	0,006
5	Полоса 4x60x600	0,6 м	42	0,05
Итого				0,21