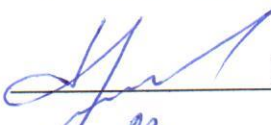


«УТВЕРЖДАЮ»

Генеральный директор АО «ПНИТИ»

  
Ю.В. Трапезников  
« 23 » 04 2019 г.

## Техническое задание

на приобретение установки насосной УН 100/320 (без электродвигателя)  
для гидропривода пресса усилием 1000 т.

Для обеспечения взаимозаменяемости при замене существующих насосных установок УН 100/320 или их ремонте, технические характеристики должны соответствовать данным, приведенным в таблице 1.

Таблица 1.

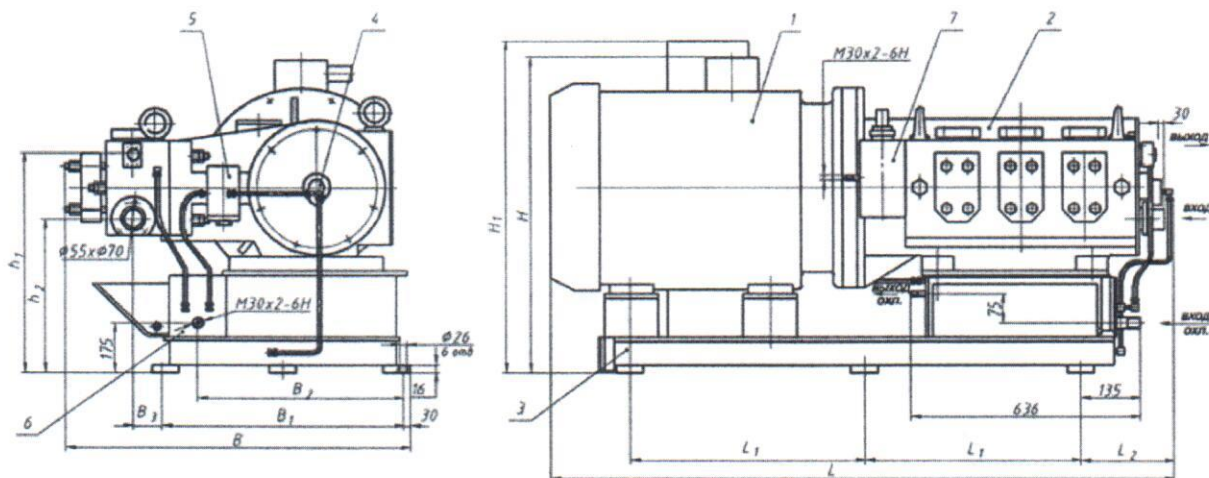
Максимальное давление на выходе из насоса	38 МПа
<b>Диаметр плунжеров (колпачков)</b>	<b>50 мм</b>
Номинальная мощность насоса	62,1±1,8 кВт
Рабочий объем насоса	160 см <sup>3</sup>
Минимальное давление на входе в насос	0,015 (0,15) МПа (кг/см <sup>2</sup> )
Максимальное давление на входе в насос	1,2 (12) МПа (кг/см <sup>2</sup> )
Показатель надёжности (средний ресурс)	6 000 ч
Коэффициент подачи	93±2 %
КПД насоса	84±3 %
Давление настройки предохранительного клапана	38 (380) МПа (кг/см <sup>2</sup> )
Минимальное давление смазки	0,1 (1) МПа (кг/см <sup>2</sup> )
Максимальное давление смазки	0,5 (5) МПа (кг/см <sup>2</sup> )
Масса насоса (без рабочей жидкости)	735 кг

На насосной установке должен быть установлен переходный фланец для крепления электродвигателя марки 4A250S4 (в соответствии с паспортом на установку).

Насосная установка должна крепиться на раме с присоединительными размерами приведенными в таблице 2.

Таблица 2.

Основные габаритные и присоединительные размеры установок насосных типа УН



В миллиметрах

Обозначение	L	L <sub>1</sub>	L <sub>2</sub>	B	B <sub>1</sub>	B <sub>2</sub>	B <sub>3</sub>	H	H <sub>1</sub>	h <sub>1</sub>	h <sub>2</sub>
УН 63/160	1590	612	250	1064	728	608	64	752	1780	568	398
УН 63/250	1590	612	250	1064	728	608	64	752	1780	568	398
УН 63/320	1610	612	250	1064	728	608	64	802	1780	568	398
УН 100/160	1590	612	250	1064	728	608	64	752	1780	568	398
УН 100/200	1590	612	250	1064	728	608	64	788	1780	568	398
УН 100/250	1630	612	250	1064	728	608	64	788	1780	568	398
УН 100/320	1720	612	250	1064	728	608	64	867	1780	568	398
УН 200/100	1730	685	210	1200	850	668	64	880	1830	652	450
УН 200/150	1750	685	210	1200	850	668	64	923	1830	652	450
УН 200/250	1760	685	210	1200	850	668	64	892	1830	652	450
УН 200/320	2035	685	210	1275	850	668	64	992	1830	652	450
УН 270/320	2215	685	210	1275	850	668	64	992	1830	652	450

- 1 Двигатель
- 2 Насос
- 3 Рама
- 4 Насос шестеренный
- 5 Реле давления
- 6 Маслоохладитель
- 7 Клапан предохранительный

Сопроводительная документация.

В комплект поставки должно входить «Руководство по эксплуатации» УН 100/320.00.000 РЭ с заполненными «Свидетельством о приемке» и «Свидетельством о консервации» не ранее 1 квартала 2019 г.

Главный инженер

Р.В. Сатюков

Главный механик

Э.В. Исламов

Начальник НПЦ ГШ

В.С. Лекомцев

23.04.19